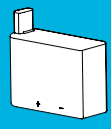
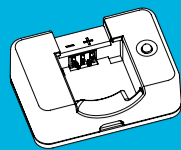


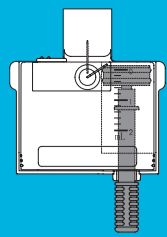
Pump



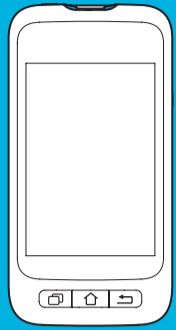
Pumpbatteri



Laddare för pumpbatteri



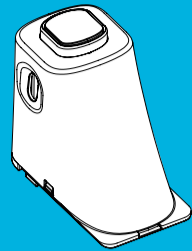
Reservoar (med påfyllningsadapter)



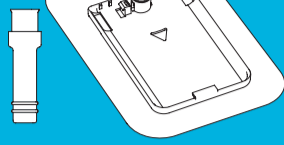
PDA – Bärbar diabetesassistent



PDA laddare



Insättare



Infusionsset (kanyl och pumpbas)

Insulinpumpsystem Snabbguide

MicroTech Medical (Hangzhou) Co., Ltd.
No.9 Haishu Road, Yuhang District
Hangzhou, Zhejiang China
www.microtechmd.com



Service and distribution:
MED TRUST Handelsges.m.b.H.
Gewerbepark 10 • 7221 Marz, AUSTRIA
www.medtrust.at; www.wellion.at
Tel.: + 43 2626 64 190 • Fax: + 43 2626 64 190 - 77
E-Mail: office@medtrust.at



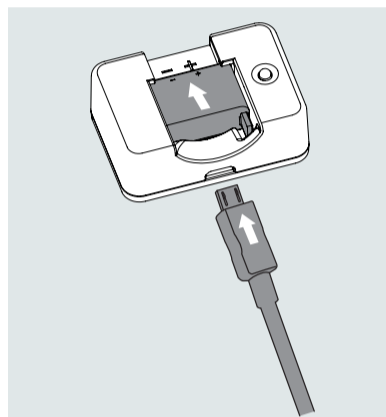
WELL19-37SE
20210810

1. Förberedelse av pumpenhet

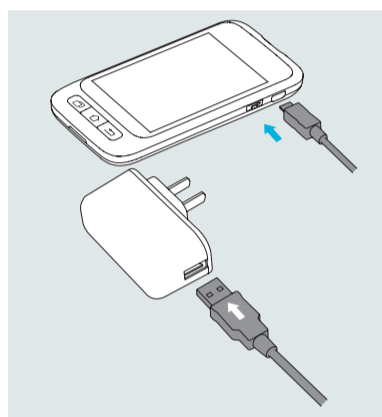
Det här avsnittet beskriver förberedelse av pumpkomponenter: Batterier, reservoar och infusionsset (pumpbas och kanyl). Reservoar och infusionsset bör bytas var tredje dag.

1A Förbered batterier

1 Ladda pumpbatteriet

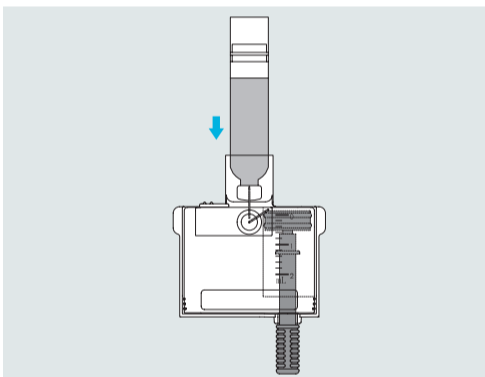


2 Ladda PDA batteriet

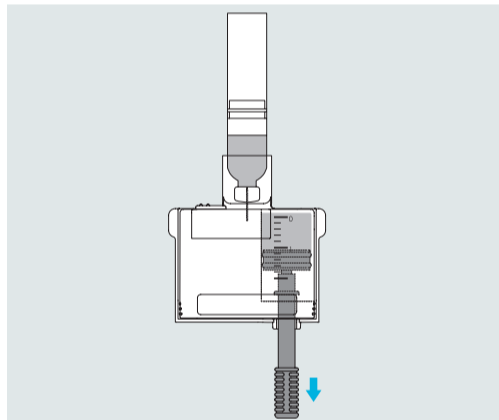


1B Förbereda ny reservoar

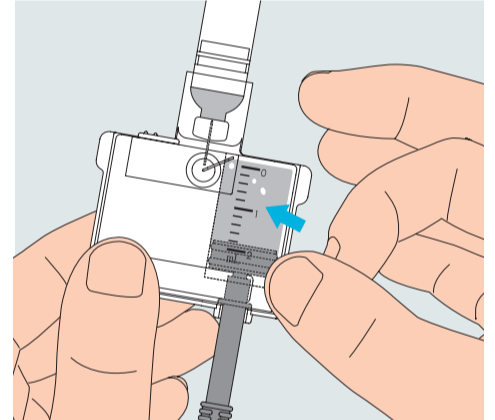
1 Ta reservoaren ur förpackningen. Rengör injektionsflaskan och fäst den vid adaptern för fyllnad.



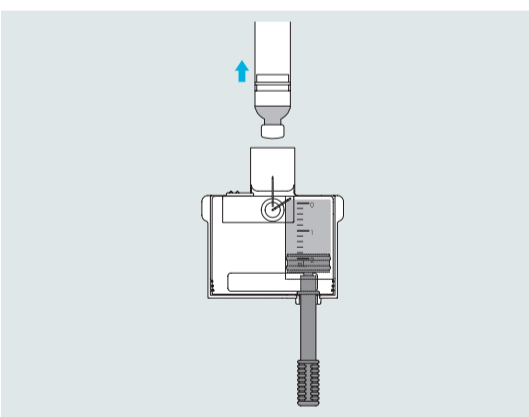
2 Dra insulin in i reservoaren.



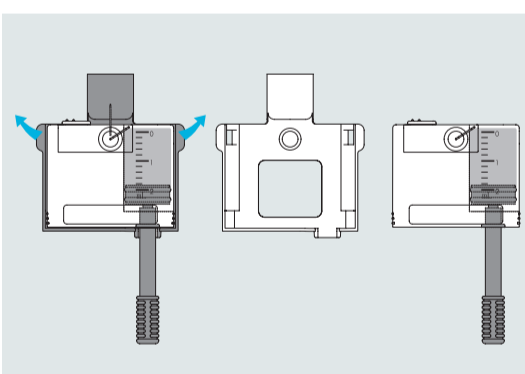
3 Ta bort bubblor. Upprepa steg 1-3 tills reservoaren är full och utan bubblor.



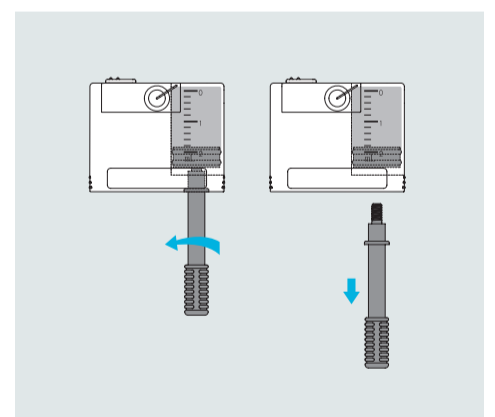
4 Ta bort injektionsflaskan.



5 Ta bort adaptern.

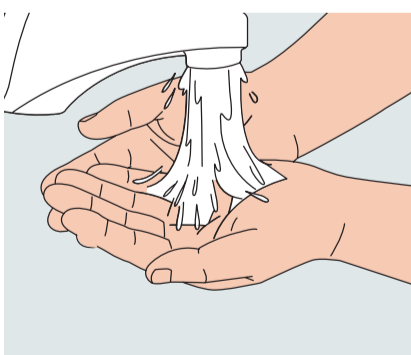


6 Ta bort dragstängen.

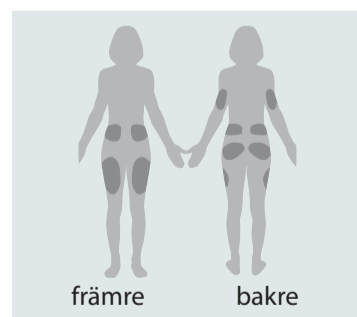


1C Förbered nytt infusionsset

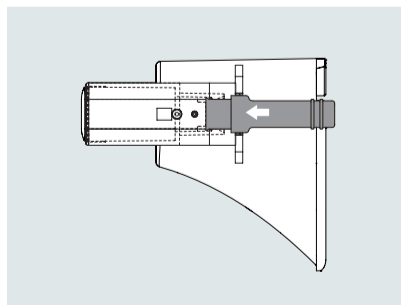
1 Tvätta händer.



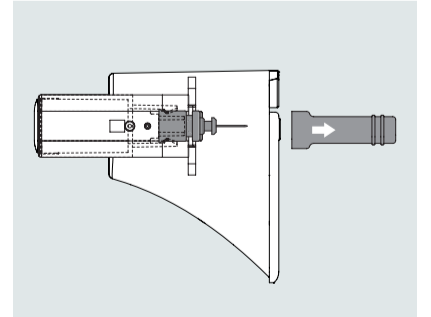
2 Välj infusionsområde och fäst pumpbasen.



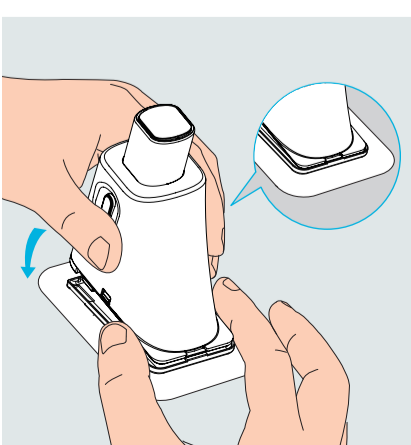
3 Öppna förpackningen med kanylen och sätt in kanylen i insättaren.



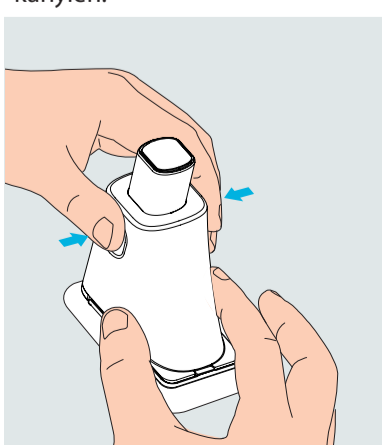
4 Ta bort skyddshylsan.



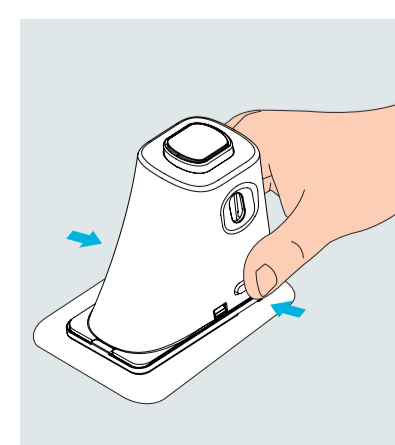
5 Placera insättaren i pumpbasen.



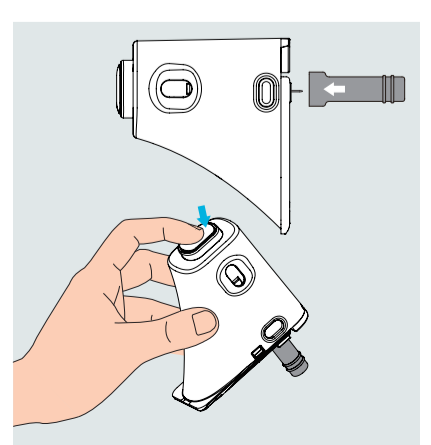
6 Tryck på knapparna för att placera kanylen.



7 Lossa insättaren från pumpbasen.



8 Kassera nålhållaren



2. Inledande systeminställning

Om det här är första gången du slår på PDA-enheten uppmanas du att ange inställningar och ansluta / koppla ihop en ny pump. Börja med att förbereda fulladdade batterier, en fylld behållare och ett nytt infusionsset (se avsnitt 1).

1 Slå på PDA: n. Om du slår på PDA för första gången visas inställningsguiden efter start.

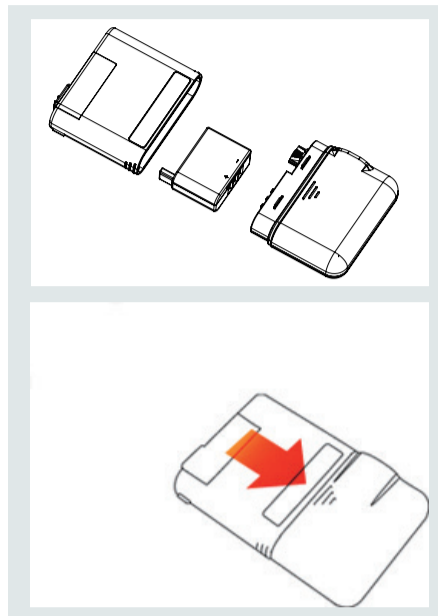
2 Inställningsguiden visar följande pumpinställningar:

- Inställning för tid och datum
 - Grundläggande basalinställningar
 - Grundläggande bolusinställningar
 - Avancerade bolusinställningar
 - Larminställningar
- Ange dina inställningar under övervakning av din vårdgivare.

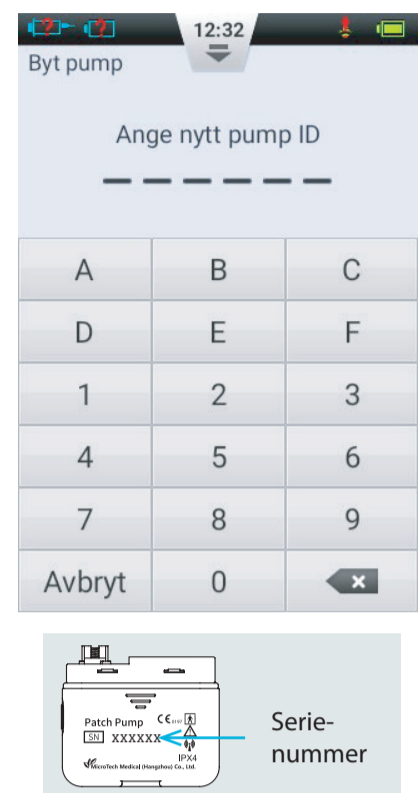


3 Därefter frågar PDA om du vill ansluta en ny pump. Tryck på OK

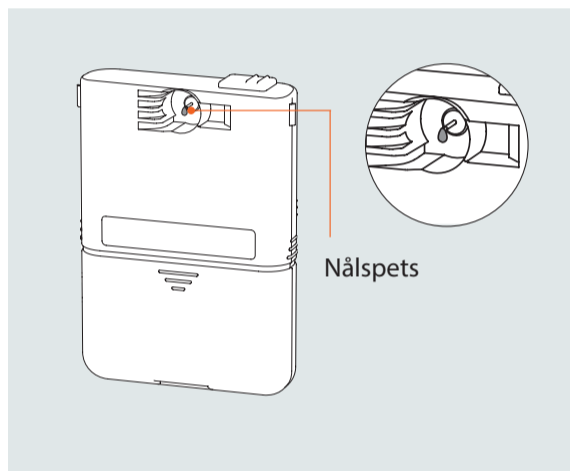
4 Sätt i ett fulladdat batteri och nya engångs-artiklar.



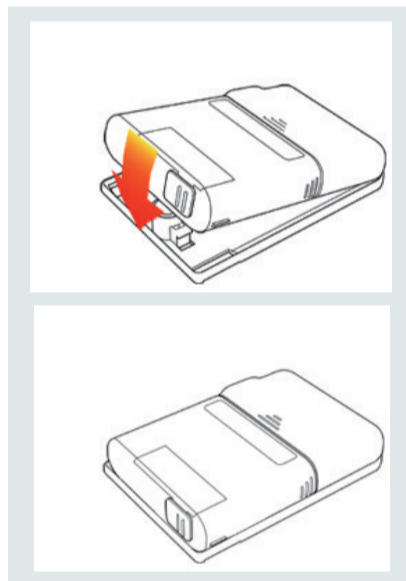
5 Ange pumpens serienummer för att ansluta.



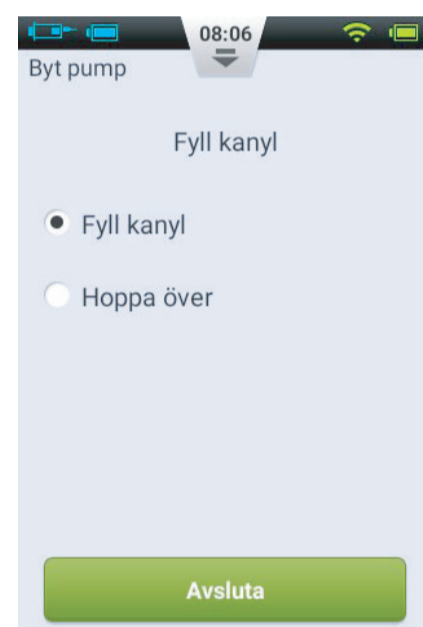
6 Vid uppmaning, använd PDA för att fylla tills insulin syns i kanylen.



7 Koppla pumpen till infusionssetet.



8 Fyll kanylen



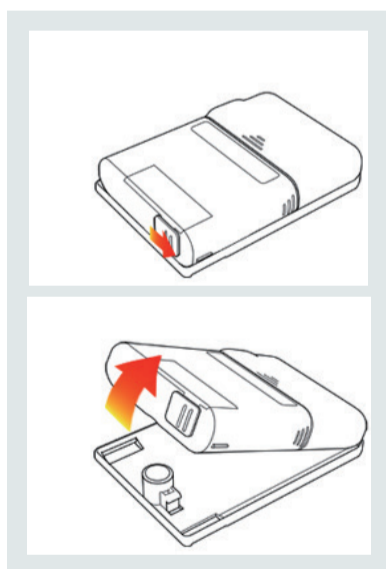
3. Byta förbrukningsartiklar

Börja med att förbereda fulladdade batterier, en fylld behållare och ett nytt infusionsset (se avsnitt 1)

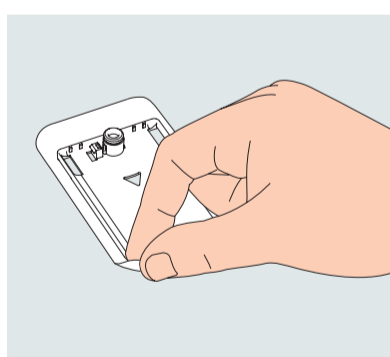
1 Ta bort pumpen från infusionssetet.



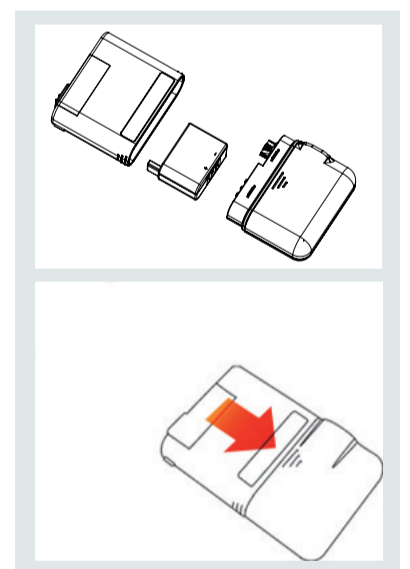
2 Ta bort det gamla infusionssetet och pumpen från kroppen.



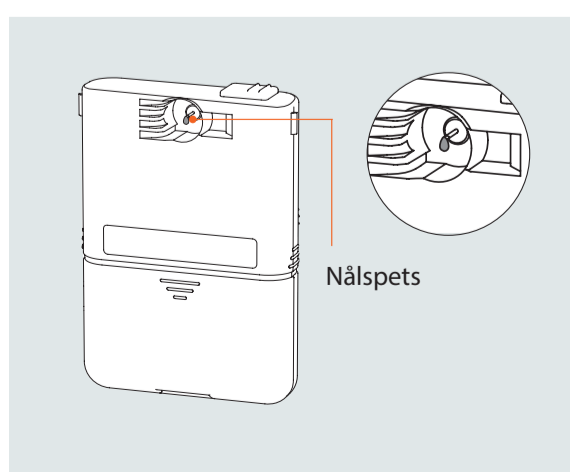
3 Använd PDA för att starta guiden för reservoar och batteri.



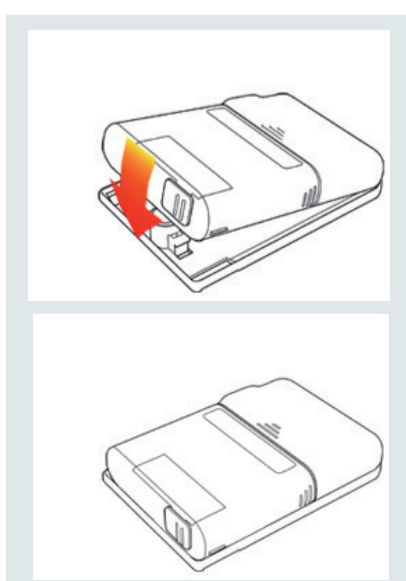
4 Sätt i ett fulladdat batteri och nya förberedda engångsartiklar.



5 Vid uppmaning, använd PDA för att fylla tills insulin syns i kanylen.



6 Koppla den förberedda pumpen till infusionssetet.



7 Fyll kanylen.

